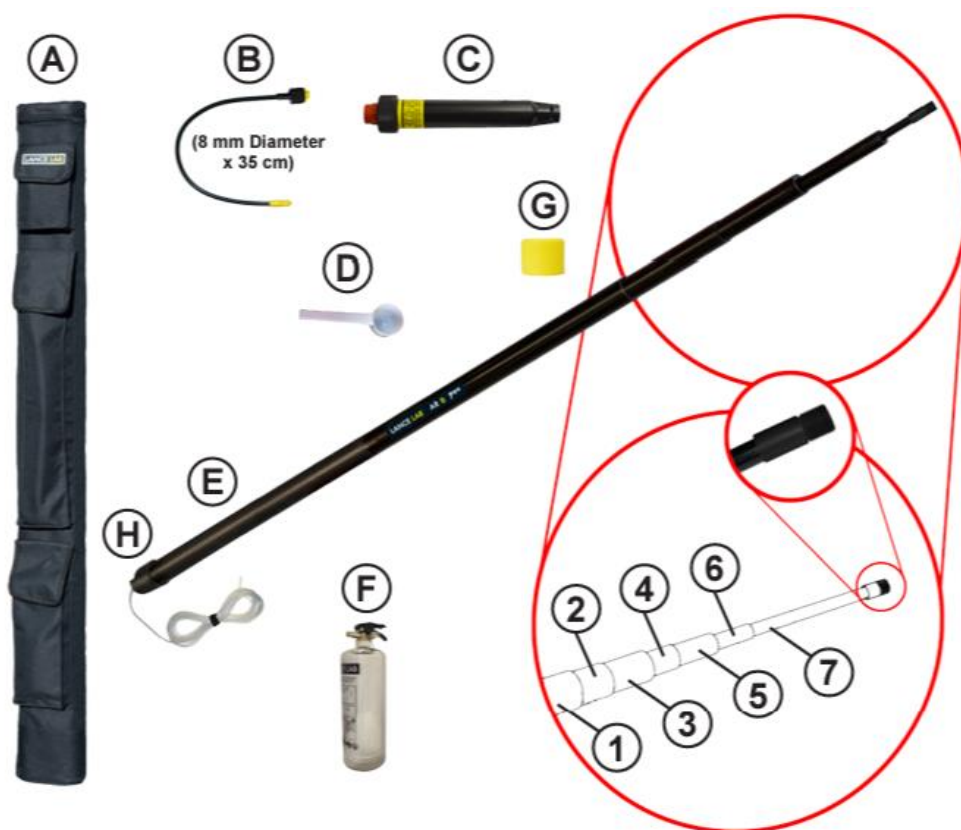


AR 8 PRO NASTAVITELNÁ TELESKOPICKÁ TYČ PRO APLIKACI POPRAŠE



Označení	Popis	Množství
A	Obal pro vyšší zatížení	1
B	Flexibilní tryska (průměr 8 mm x 35 cm)	1
C	Prášková komora	1
D	Odměrka na prášek 5 g	1
E	Teleskopická tyč AR 8 PRO	1
F	Tlaková nádoba z nerezové oceli 1 l	1
G	Koncový uzávěr	1
H	Gumová koncová patka	1

Označení	Popis	Množství
1	Část 1	1
2	Část 2	1
3	Část 3	1
4	Část 4	1
5	Část 5	1
6	Část 6	1
7	Část 7	1

Pro více detailů zhlédněte video s tipy pro používání AR 8 PRO: www.lancelab.com

Bezpečnostní informace: AR 8 PRO nastavitelná teleskopická tyč

Bezpečnostní předpisy:

- 1.1. Před prvním použitím tohoto zařízení si prosím pečlivě přečtěte návod k použití.
- 1.2. Dodržujte prosím bezpečnostní předpisy a varování.
- 1.3. Nedodržení těchto předpisů zbavuje výrobce veškeré odpovědnosti.
- 1.4. Návod k obsluze uchovávejte v přenosném kufříku s nástavcem.
- 1.5. Nedodržení bezpečnostních pokynů a varování může vést k vážnému zranění nebo smrti osob.

Aplikace:

2.1. Zařízení lze použít s průmyslově uznávaným insekticidním práškem. Nepoužívejte oleje ani tekutiny.

Varování:

PO KAŽDÉM POUŽITÍ SE VŽDY UJISTĚTE, ŽE BYL Z 1 L NEREZOVÉ NÁDRŽE VYPUŠTĚN VŠECHEN VZDUCH. NIKDY NEPŘEPRAVUJTE NÁDRŽ, POKUD JE POD TLAKEM.

- 3.1. Během přepravy se ujistěte, že je vybavení uloženo v dodaném ochranném obale.
- 3.2. Nepracujte se spotřebičem, pokud jsou v pracovním prostoru jiné osoby.
- 3.3. Zařízení a chemikálie skladujte na bezpečném místě s nasazenými koncovkami a zátkami, mimo dosah dětí a zvířat.
- 3.4. Při předání teleskopické tyče třetí osobě musí být předán i návod k použití.
- 3.5. Během provozu dbejte na to, aby aplikace insekticidního prášku byla v souladu se zákonem.
- 3.6. Používání teleskopické tyče v silném větru může způsobit její poškození.
- 3.7. Abyste předešli úrazu elektrickým proudem, nepoužívejte nástavec v blízkosti napájecích kabelů nad hlavou.

Bezpečnostní pokyny:

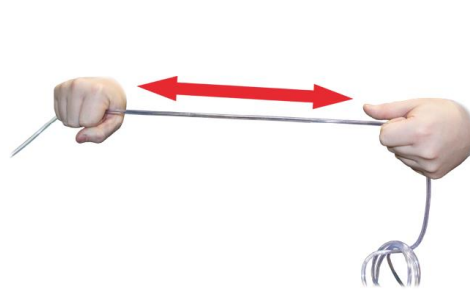
- 4.1. Nevdechujte. Nevypouštějte do obličejů ani na těla lidí.
- 4.2. Ujistěte se, že produkt, který chcete použít, je vhodný pro toto zařízení. Je třeba poznamenat a dodržovat pokyny pro bezpečnost a manipulaci poskytnuté výrobcem chemikálií. Použití chemikálie je zcela na vlastní riziko uživatele. Máte-li v tomto ohledu jakékoli pochybnosti, kontaktujte distributora, u kterého jste insekticidní prášek zakoupili.
- 4.3. Nástavec se nesmí používat s kapalinami nebo žíraviny (např. dezinfekční prostředky nebo impregnační kapaliny, které napadají kůži nebo materiály), žíravými látkami (kyseliny) nebo s vysoce hořlavými látkami.
- 4.4. Před každým použitím zkontrolujte, zda je nástavec správně sestaven a zda je funkční a nepoškozený. Poškozené díly nikdy nesmí být použity.

Návod k montáži:

Nastavitelná teleskopická tyč AR 8 PRO



1. Vyměte nástavec, hadici a pružnou hubici z přepravního obalu.



2. Jemným tahem narovnejte hadici (po odstranění popruhů).



3. Vyměte práškovou komoru a odměrku na prášek ze spodní kapsy přenosného pouzdra.



4. Nyní odšroubujte uzávěry z horní části práškové komory a pružné trysky.



5. K naplnění práškové komory použijte přiloženou odměrku na prášek. (Upozorňujeme, že prášek není součástí balení).



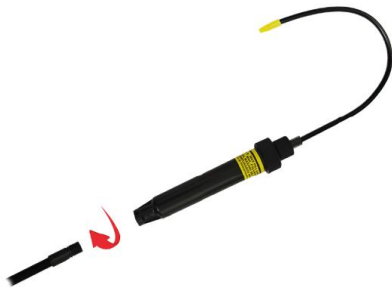
6. Naplňte práškovou komoru po rysku maximálního plnění. (Během plnění držte práškovou komoru pod úhlem 45 °).



7. Našroubujte uzávěr práškové komory a flexibilní trysku. (Držte práškovou komoru ve svislé poloze).



8. Odstraňte koncovku z přívodní trubky.



9. Nyní našroubujte práškovou komoru na horní část trysky. (NEUTAHUJTE příliš silně).



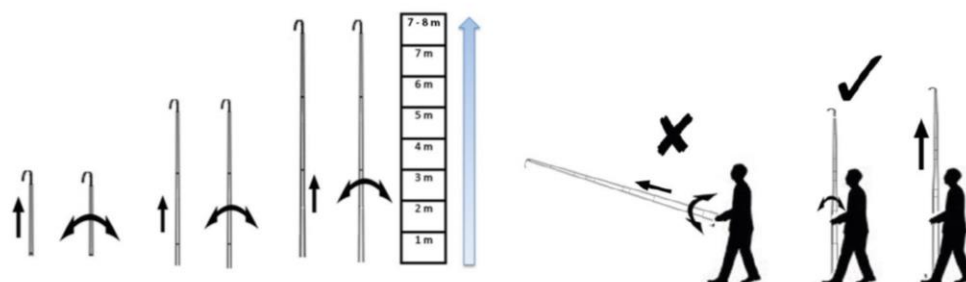
10. Ohněte ohebnou trysku do požadovaného tvaru a poté sejměte žlutý uzávěr na konci.



POZOR: Ohebnou trysku ohýbejte opatrně, aby nedošlo k jejímu poškození!

11. Nastavte teleskopickou tyč na požadovanou délku (viz následující pokyny).

Nastavení teleskopické tyče AR 8 PRO na požadovanou délku:

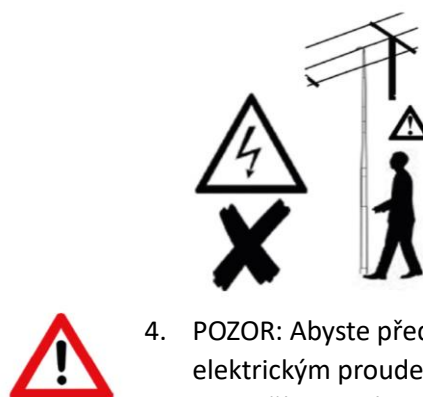


1. Vytažením a otočením uzamkněte každou jednotlivou část. Nevytahujte části příliš silně, protože by se spoje mohly přetáhnout.

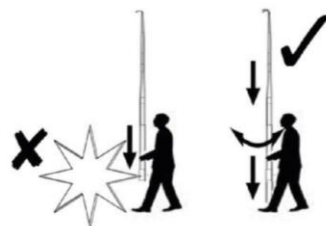
2. Tyč vždy vysunujte a zatahujte ve svislé poloze. Dávejte pozor, abyste při zasouvání otočili a odemkli kloub každé části.



3. POZOR: Nepoužívejte během bouřek nebo při silném větru.



4. POZOR: Abyste předešli úrazu elektrickým proudem, nepoužívejte nástavec v blízkosti napájecích elektrických kabelů nad hlavou.

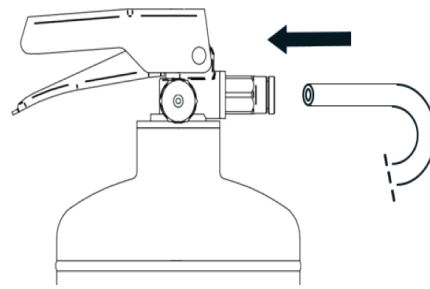
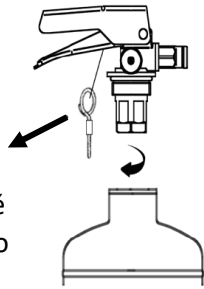


5. Při zasouvání tyče zpět nenarážte jejím koncem do země! Otočením a zatlačením uvolněte každou sekci a ujistěte se, že tyč zůstává ve vzpřímené poloze.



Montáž a provoz tlakové nádoby AR8 PRO:

* Upozornění: Součástí nádoby je bezpečnostní klíč pro použití v případě potřeby, aby se zabránilo náhodnému vypuštění.*

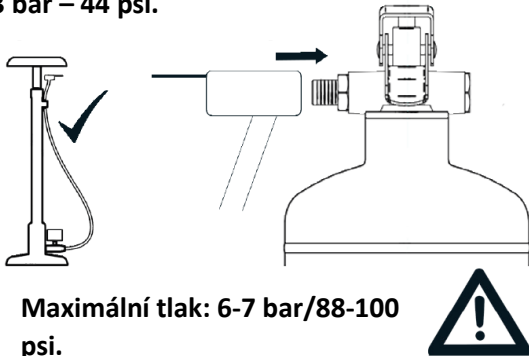


1. Pevně našroubujte hlavu spouště na nádrž. (Po prvním použití nechte hlavu spouště nasazenou).

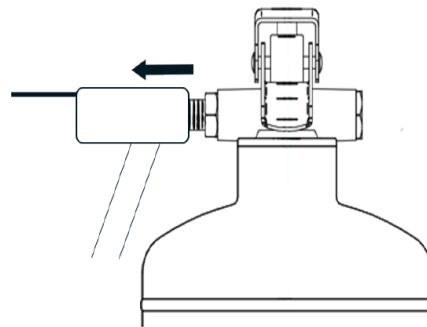
2. Položte nádobu na zem nebo se bezpečně opřete o zeď. Nyní připojte konec hadičky a pevně zatlačte do spouštěcího výstupního ventilu na nádrži z nerezové oceli o objemu 1 l.

Doporučený provozní tlak:

3 bar – 44 psi.



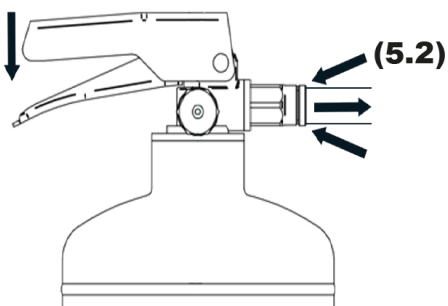
Maximální tlak: 6-7 bar/88-100 psi.



3. Před připojením pumpy odšroubujte kovovou krytku z ventilu nádrže. Nyní připojte pumpu k nafukovacímu ventilu 1 l nerezové nádrže a zvyšte tlak na 3 bary / 44 psi. (Během zvyšování tlaku postavte 1 l nerezovou nádrž na zem ve vzpřímené poloze).

4. Před ošetřením odpojte pumpu od nafukovacího ventilu na nádrži a našroubujte zpět kovový uzávěr.

(5.1)



5.1. Pomocí teleskopické tyče zasuňte ohebnou trysku do místa vletu v hnízdě. Stiskněte spoušť na horní části 1 l nádrže. (Nedržte stisknutou, spoušť mačkejte v krátkých intervalech).

5.2. Po dokončení ošetření držte teleskopickou tyč ve svislé poloze a postupně zasouvejte zpět její jednotlivé části. Po úplném složení vyjměte z horní části práškovou komoru a poté stisknutím spouště vypusťte všechen nepoužitý vzduch. Nakonec odpojte sadu hadiček od výstupního ventilu spouště a sadu opět zabalte.

Doporučení ohledně péče o výrobek: Nastavitelná teleskopická tyč AR 8 PRO

Místa pro skladování, kterým je třeba se vyhnout:

1. Místa vystavená dešti, vysoké vlhkosti nebo znečištěnému prostředí.
2. Na přímém slunečním světle nebo na místech vystavených extrémnímu teplu, jako je uzavřený automobil v horkém letním dni nebo extrémně chladné prostředí.
3. Místa, kde dochází k silným vibracím.
4. Vlhkost způsobí ucpání práškem. Skladujte tyč v suchých podmínkách, s prázdnou práškovou komorou.

Péče o váš přístroj AR 8 PRO:

1. K odstranění prachu z tyče, hadice a přenosného pouzdra, použijte měkký kartáč nebo měkký suchý hadřík.
2. Neškrábejte tyč tvrdými předměty.
3. Výrobek čistěte pouze měkkým, suchým hadříkem. Nepoužívejte těkavé látky nebo čisticí prostředky, protože mohou způsobit poškození.

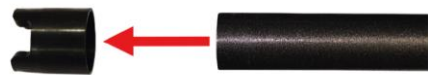
Pokyny pro údržbu:

Výměna poškozené části tyče

Při objednávání náhradní části tyče se používají části (AR8-01 až ARP-11), přičemž část 1 (AR8-01) je rukojeť (nejtlustší) a část 7 (ARP-11) je horní část, kterou spojete s práškovou komorou.



1. Vyjměte hlavní hadičku protažením přes tyč (USCHOVEJTE PRO DALŠÍ POUŽITÍ).



2. Z tyče stáhněte gumovou koncovou patku.



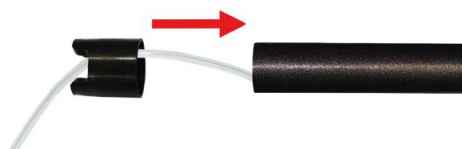
3. Odstraňte poškozenou část tyče.



4. Vložte novou část zasunutím zpět na tyč.



5. Vraťte sadu hadic zpět přes kopí, jak je znázorněno na obrázku.



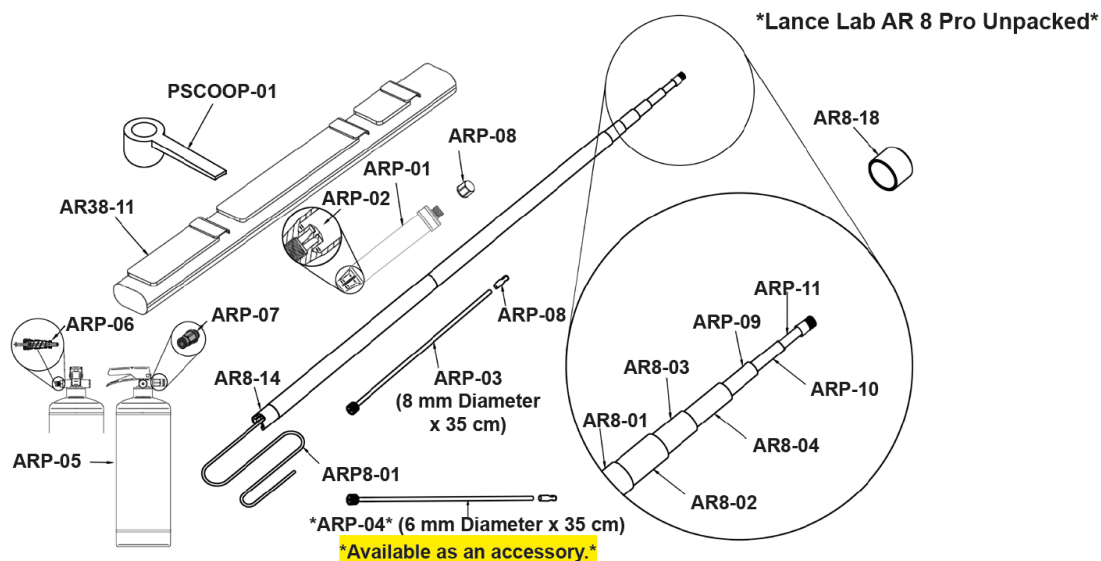
6. Nasadte gumovou koncovou patku zpět na tyč.

Podrobné video k procesu údržby můžete najít na stránkách www.lancelab.com

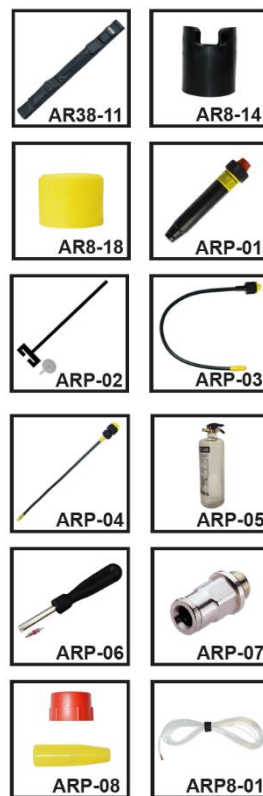
Řešení problémů:

Problém:	Možné příčiny:	Řešení:
Z ohebné trysky nevychází žádný prášek.	<ol style="list-style-type: none">1) Zkontrolujte, zda je sejmutý kryt hrotu ohebné trysky.2) Zkontrolujte, zda není ohebná tryska poškozená nebo zlomená.3) Ujistěte se, že je prášková komora pevně našroubována k tyči a že kryty práškové komory a ohebné trysky těsní.4) Zkontrolujte, zda je nádrž z nerezové oceli o objemu 1 l natlakovaná na 3 bary / 44 psi.5) Zkontrolujte, zda prášek není vlhký, protože to může způsobit ucpání.	Pokud je ohebná tryska poškozená, objednejte si: referenční číslo: ARP-03 sada flexibilních trysek – standardní velikost trubky (průměr 8 mm x 35 cm).
V nádrži z nerezové oceli o objemu 1 l není žádný tlak.	<ol style="list-style-type: none">1) Zkontrolujte, zda je přední spouštěcí výstupní ventil pevně našroubován na nádrži.2) Zkontrolujte, zda z vnitřního jádra nafukovacího ventilu neuniká vzduch. Pokud je únik vzduchu slyšitelný, je třeba vnitřní jádro nafukovacího ventilu dotáhnout. (K dotažení použijte standardní nástroj pro odstranění jádra ventilu na kole)3) Zkontrolujte, zda je spouštěcí hlava pevně přišroubována k nádrži.4) Zkontrolujte, zda je nafukovací ventil dobře dotažen.	Pokud z nádrže stále uniká vzduch, objednejte si: referenční číslo: ARP-06 Vnitřní jádro nafukovacího ventilu (včetně montážního nástroje).
Prášek padá zpět dovnitř tyče.	Zkontrolujte, zda není poškozen vnitřní zpětný ventil práškové komory umístěný na dně. Za tímto účelem podržte práškovou komoru ve svislé poloze nad nádobou a jemně s ní zatřeste ze strany na stranu (ujistěte se, že je horní uzávěr práškové komory na svém místě). Pokud je vnitřní zpětný ventil poškozen, bude prach vypadávat ze dna komory.	Pokud je vnitřní zpětný ventil práškové komory poškozen, objednejte si: referenční číslo: ARP-02 Vnitřní zpětný ventil práškové komory (dodává se se speciálním montážním nástrojem).

Seznam náhradních součástí AR 8 PRO:



Reference:	Popis náhradního dílu:
AR8-01	Náhradní tyč část 1
AR8-02	Náhradní tyč část 2
AR8-03	Náhradní tyč část 3
AR8-04	Náhradní tyč část 4
ARP-09	Náhradní tyč část 5
ARP-10	Náhradní tyč část 6
ARP-11	Náhradní tyč část 7
PSCOOP-01	5 g odměrka na prášek
AR38-11	Odolné přepravní pouzdro
AR8-14	Gumová koncová patka (zadní část)
AR8-18	Koncový uzávěr
ARP-01	Prášková komora
ARP-02	Vnitřní zpětný ventil práškové komory (dodává se se speciálním montážním nástrojem).
ARP-03	Sada flexibilních trysek – standardní velikost trubice (průměr 8 mm x 35 cm)
ARP-04	Sada flexibilních trysek – velikost jemné trubičky (průměr 6 mm x 35 cm). *K dispozici jako příslušenství.*
ARP-05	Tlaková nádrž z nerezové oceli o objemu 1 l
ARP-06	Vnitřní jádro nafukovacího ventilu (včetně montážního nástroje)
ARP-07	6 mm tlakový výpustný ventil
ARP-08	Červený uzávěr práškové komory a žlutý pružný uzávěr hrotu trysky (2 ks)
ARP8-01	Sada náhradních hadic AR 8 PRO (8 m)



Specifikace nastavitelné teleskopické tyče AR 8 PRO	
Rozměry teleskopické tyče AR 8 PRO	7 částí, plus prášková komora a ohebná tryska (7,15 m), ke konektoru spouště (8 m)
Nádrž z nerezové oceli o objemu 1 l	Vysoce kvalitní plnitelná kompresní nádrž o objemu 1 l z nerezové oceli, kterou lze snadno natlakovat. Umožňuje provozovat poprašovací teleskop při optimálním tlaku 3 bar / 44 psi pro přesnou aplikaci. Celková kapacita nádrže: 1 l. Maximální provozní tlak je 6-7 barů / 88-100 psi. NEPOUŽÍVEJTE S KAPALINAMI.
Rozměry flexibilní trysky	Ohebná tryska o průměru 8 mm x 35 cm se snadno ohýbá do požadovaného úhlu. Jako příslušenství je k dispozici tryska o průměru 6 mm x 35 cm.
Vlastnosti	Dlouhá a lehká teleskopická tyč umožňující přesné poprášení ve výšce. Tyč má pracovní výšku od 2 m do 8 m, zkracuje dobu ošetření a snižuje potřebu přístupových zařízení (žebříků), čímž zajišťuje dodržování předpisů pro práci ve výškách.
Kapacita práškové komory	Kapacita práškové komory je 25 g. Upozornění: Výpočet byl proveden pro použití prášku Ficam D od společnosti Bayer, kapacita komory pro jiné insekticidní prášky se může lišit.
Skladování	Dodává se s 1,3 m dlouhým přepravním obalem.
Váha	Kombinovaná hmotnost přibližně 3,75 kg. Hmotnost sestavené tyče přibližně 1,1 kg. Nádrž z nerezové oceli má hmotnost přibližně 0,7 kg.

Dovozce: Samura s.r.o., Ke Klíčovu 263/8, 190 00 Praha 9